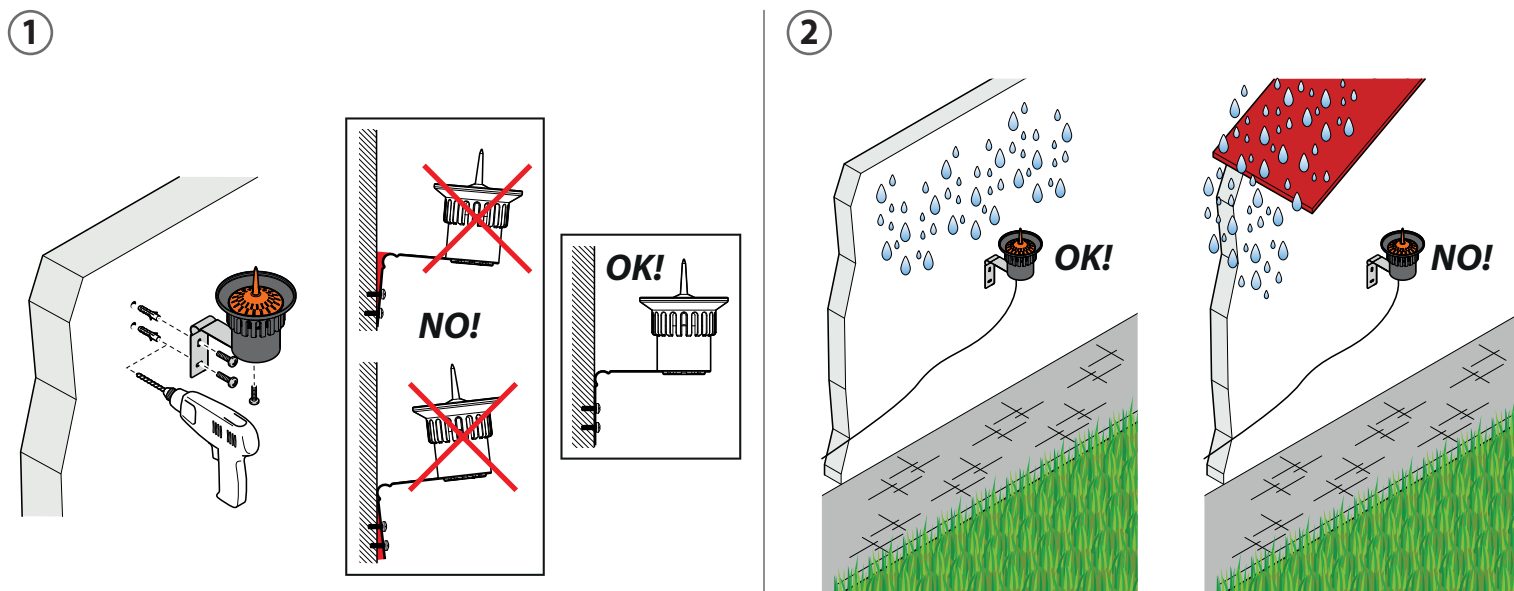
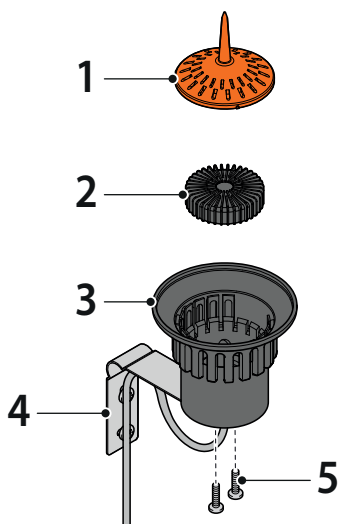


INSTALACIJA. Senzor za kišu sprječava nepotrebno trošenje vode obustavom pokretanja prskalice u slučaju kiše. Postavite senzor za kišu na mjesto izloženo oborinama i dalje od mlaza prskalice.



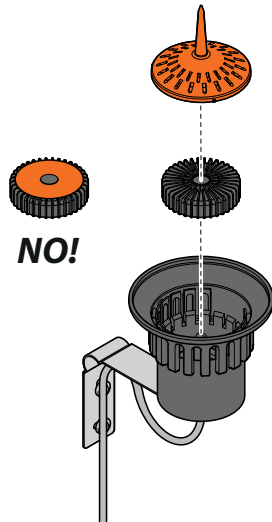
OPIS.

- 1) gornji poklopac,
- 2) unutarnji plovak,
- 3) spremnik,
- 4) nosač za pričvršćivanje,
- 5) vijci za pričvršćivanje nosača

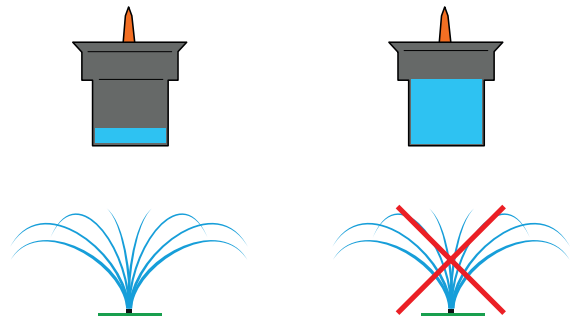


NAČIN RADA. Za ispravan rad senzora, postavite plovak unutar spremnika s posebnim radijalnim perajima prema gore i narančastim dnom prema dolje. Gornji poklopac mora bit zatvoren da bi se spriječilo da lišće ili nečistoće ugroze rad senzora za kišu. Kada je spremnik senzora za kišu pun (kod najmanje 5 mm oborine) daje programatoru signal za zaustavljanje koji, ovisno o modelu, zaustavlja zalijevanje u tijeku ili naknadno zalijevanje.

1



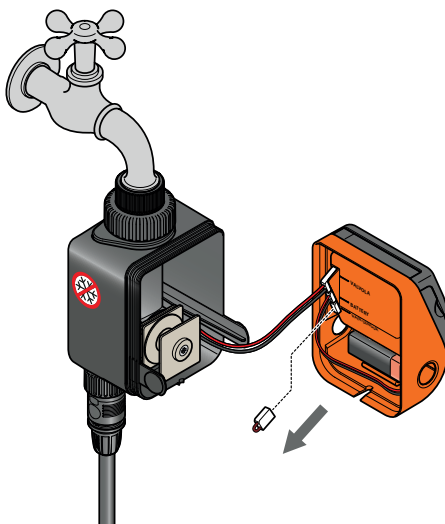
2



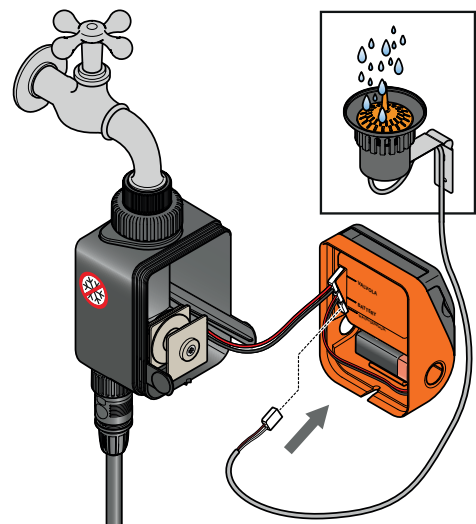
INSTALACIJA - Programatori spojeni na slavinu. Uklonite prenosni konektor i spojite senzor za kišu s programatorom umetanjem konektora u odgovarajuće kućište.

Upozorenje: ako kabel senzora za kišu nije spojen na programator, ostavite prenosni konektor umetnut. Ako nije umetnut, programator će raditi samo u ručnom načinu rada, a ne u automatskom načinu rada.

1

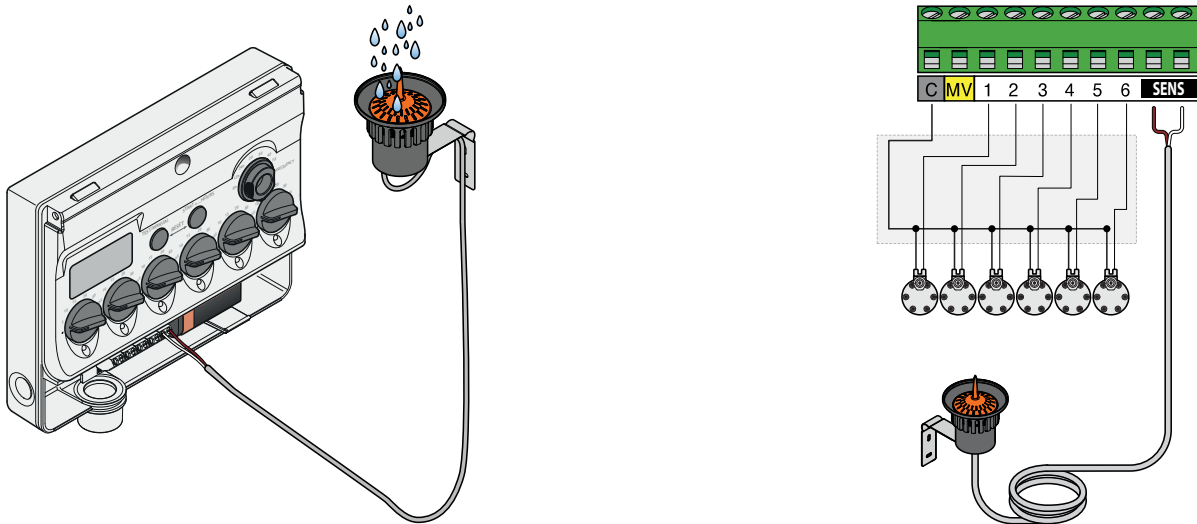


2

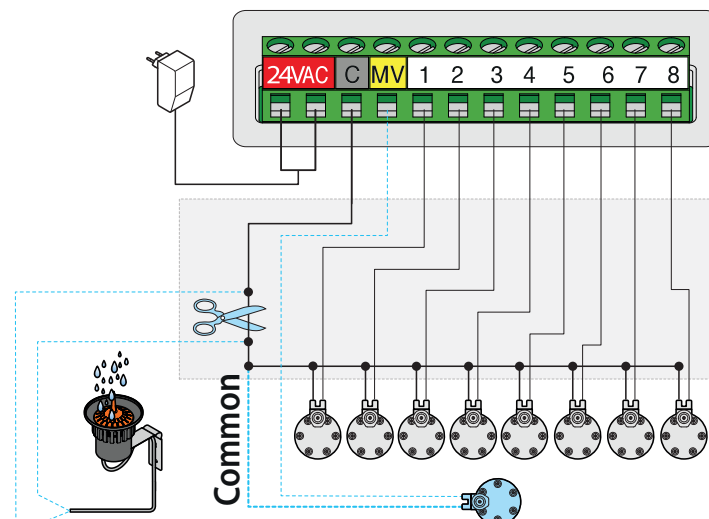


INSTALACIJA - Programatori za zid za podzemno zalijevanje. Ako su programatori opremljeni odgovarajućim kućištima (programatori tipa Multipla), uklonite prenosni konektor iz programatora i spojite senzor za kišu umetanjem žica u priključni blok.

Upozorenje: ako kabel senzora za kišu nije spojen na programator, ostavite prenosni konektor umetnut. Ako nije umetnut, programator će raditi samo u ručnom načinu rada, a ne u automatskom načinu rada.



INSTALACIJA - Programatori za zid za podzemno zalijevanje. Ako programator nije opremljen odgovarajućim kućištima (programatori tipa Aqua-Home i Cometa), spojite senzor za kišu na programator tako što ćete prekinuti zajedničku žicu. Pažnja: ako odlučite ukloniti senzor za kišu, vratite zajedničku žičanu vezu.



INSTALACIJA - Kontrolni modul. U kontrolnom modulu spojite žutu i sivu žicu sa žicama senzora za kišu.
Pažnja: ako odlučite ukloniti senzor za kišu, ponovno spojite žutu i sivu žicu.

